

APARADOR

INSTRUÇÕES DE MONTAGEM

ASSEMBLY INSTRUCTIONS | INSTRUCCIONES DE MONTAJE
INSTRUCTIONS DE MONTAGE |



13782

TRAMONTINA

MONTAGEM

Antes de dar início à montagem, observe com atenção as ilustrações e as informações sobre o produto.

Para que o produto não pareça empenado, deve-se primeiramente montá-lo sem apertar os parafusos. Apenas após concluir a montagem, ajuste o móvel sobre uma superfície plana a fim de fazer o aperto final. Você pode usar a própria embalagem para forrar o chão e proteger o produto contra danos durante a montagem.

Periodicamente, reaperte os parafusos.

Ao terminar a montagem, faça o aperto final nos parafusos.

ASSEMBLY

Before starting the assembly, please study the pictures and read carefully the information on the product.

In order to avoid a bowing appearance of the product, insert the screws loosely [do not tighten them at this stage] until you have used all the assembly parts. After that, place the product on a flat surface before finally tightening all screws. You can use the packaging cardboard to cover the floor and protect the product from damage during the assembling time.

Retighten the screws periodically.

After finishing the assembly, tighten all screws once again.

MONTAJE

Antes de empezar el montaje, mire atentamente las ilustraciones y la información sobre el producto.

Para que el producto no quede mal armado, primero debe montarlo sin ajustar los tornillos. Una vez montado, coloque el mueble sobre una superficie plana y después realice el ajuste final de los tornillos. Usted puede usar el embalaje para proteger al producto de posibles daños.

Se recomienda reajustar los tornillos en forma periódica.

Finalizando el montaje, haga el apreto final en los tornillos.

MONTAGE

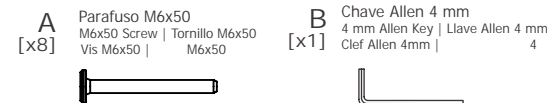
Avant de commencer le montage, regardez avec attention les illustrations et les informations sur le produit.

Pour que le produit ne se courbe pas, vous devez d'abord le monter sans trop serrer les vis. Seulement après la fin du montage complet, vous l'ajusterez sur une surface plane en faisant le serrage final. Vous pouvez utiliser l'emballage pour recouvrir votre sol et protéger votre produit.

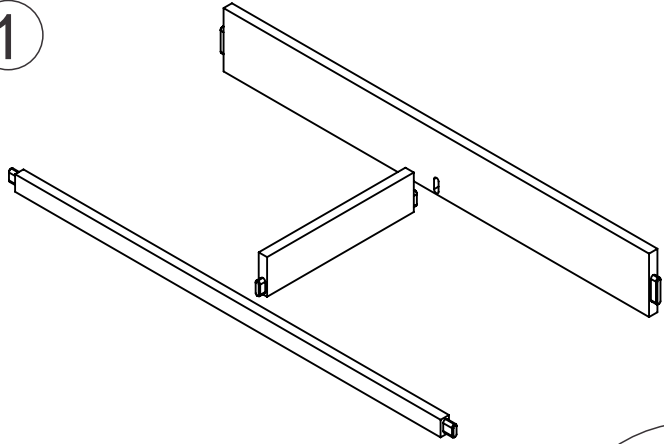
Resserrer les vis périodiquement.

A la fin du montage, faites le serrage final des vis.

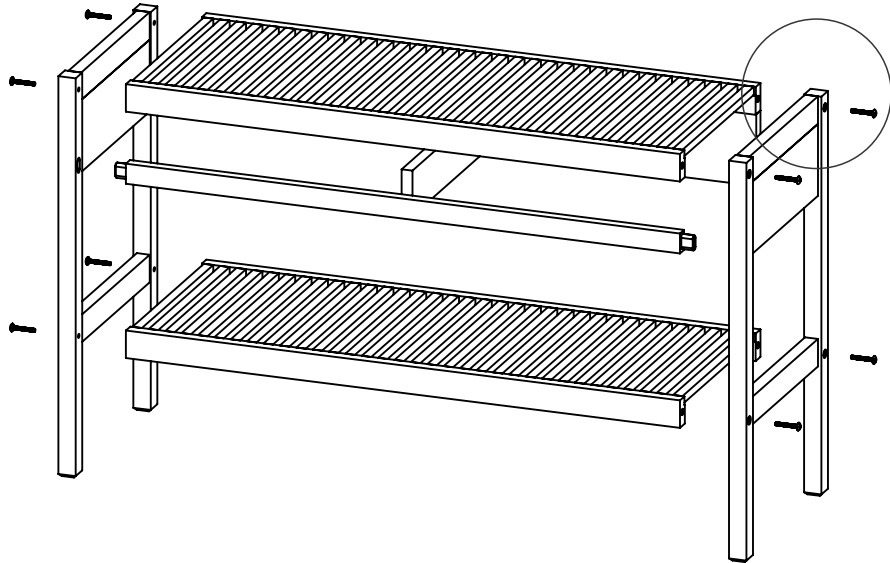
COMPONENTES COMPONENTS | COMPONENTES COMPOSANTS |



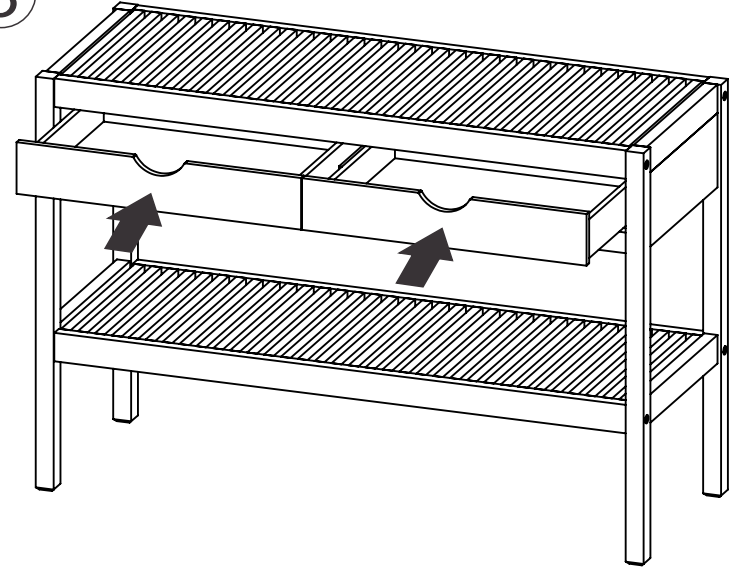
1



2



3



4

