

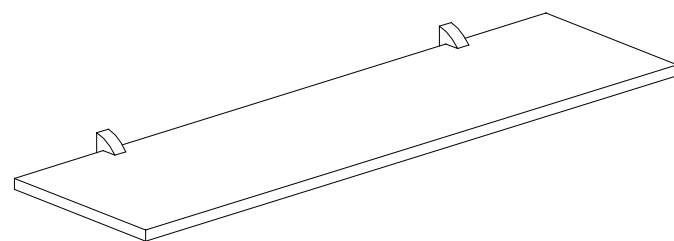
TRAMONTINA

TRAMONTINA MADEIRAS S.A.

www.tramontina.com

PRATELEIRA ELITE

COM SUPORTE INJETADO



A- Ø4x35 mm (x2)	B- Ø6 mm (x2)	C- 78x78mm (x2)

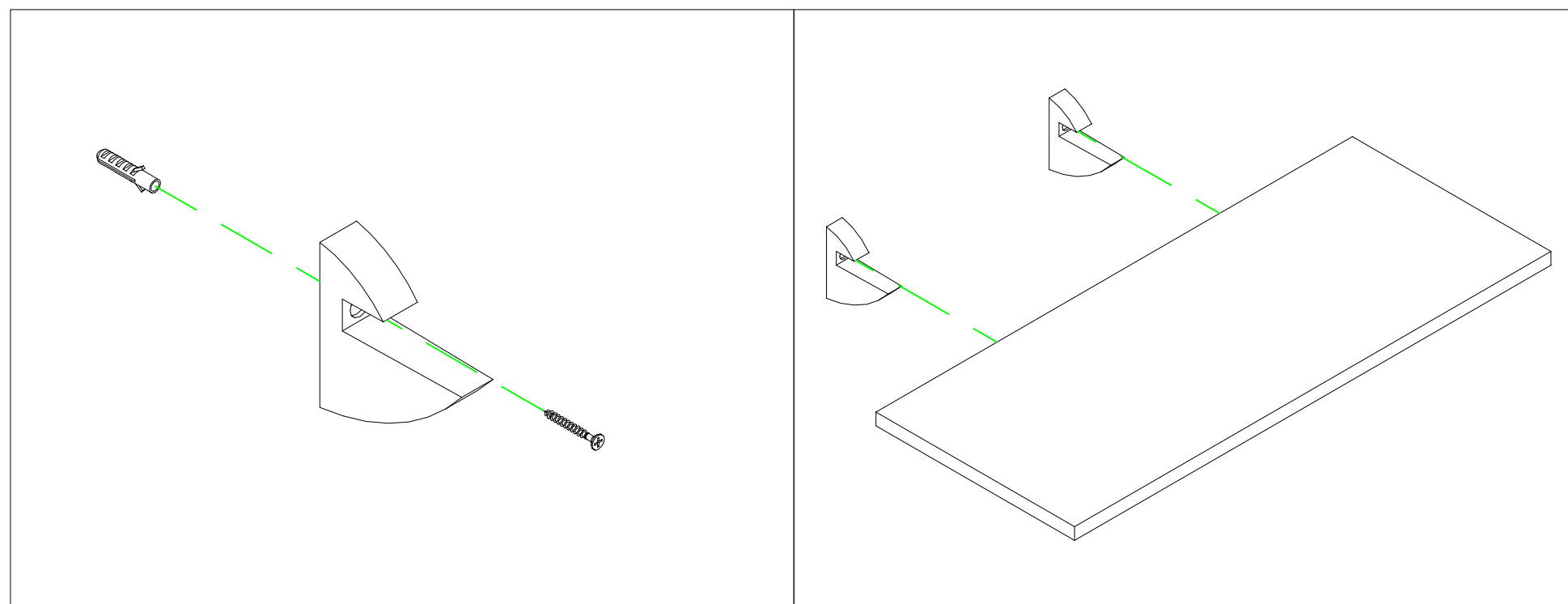
Atenção

- 1- Leia e observe a instrução de montagem antes de iniciar o processo.
- 2- A montagem do móvel deve ser feita em uma superfície limpa e plana, aconselhamos o uso da embalagem para forrar o piso, a fim de não danificar o produto.
- 3- Evitar batidas no produto.

Limpeza e conservação do móvel

- 1- Esse produto não é indicado para uso externo.
- 2- Para peças envernizadas ou pintadas retire o pó utilizando flanela seca, ou pano levemente umedecido com água.
- 3- Para peças naturais retire o pó somente com flanela ou pano seco.
- 4- No caso de limpezas mais pesadas, utilizar flanela ou pano umedecido com água e sabão neutro. Não utilizar produtos químicos, esponjas de aço, escovas ou produtos abrasivos.
- 5- De tempos em tempo, reaperte os parafusos para garantir sua estabilidade e durabilidade.
- 6- Procure sempre levantar seu móvel para mudá-lo de local. Empurrá-lo ou arrastá-lo pode entortar ou quebrar os pés.
- 7- Em caso de transporte, desmonte seu móvel. Dessa forma evita que as peças se danifiquem devido ao balanço.

- 1 Posicione o suporte na prateleira.
- 2 Escolhido o local, marque com uma caneta/lápis os furos na parede.
- 3 Fure utilizando:
Broca Ø6 mm para parede de alvenaria.
Broca Ø4 mm para parede de madeira.
- 4 **O furo na parede deve ser reto, para evitar inclinação da prateleira.**
- 5 Coloque as buchas na parede e fixe os suportes com auxílio de uma chave de fenda.
- 6 Encaixe a prateleira no suporte.



Distância dos suportes:

